

IntelliTrax2TM




安装与操作

 x-rite

凡出现“注意”符号时，请参阅本文档。
本符号用于提醒您可能需要引起注意的任何潜在危险或行为。

CE 声明

 爱色丽有限公司特此宣布本 AT3 系列符合指令 2014/35/EU (LVD)、2014/30/EU (EMC) 和 RoHS 2011/65/EU 的基本要求及其他相关规定。

美国联邦通讯委员会通知

注意:本设备已通过测试，并符合 FCC 规则第 15 部分 A 类数字设备的限制。制定这些限制的目的是对商业环境下运行的设备产生的有害干扰提供合理的保护。本设备生成、使用并放射射频能量，因此，如未按操作手册安装，会对无线通信设备产生有害干扰。在居住区域操作本设备很可能会产生有害干扰，此时用户需自负费用来矫正干扰。

加拿大工业一致性声明

CAN ICES-3 (A) / NMB-3 (A)

设备信息



按非 X-Rite, Incorporated 指定的方式使用本设备可能会损坏其设计一体性，并且导致不安全。

警告:本仪器不得用于有爆炸性危险的环境中。

ADVERTENCIA - NO use este aparato en los ambientes explosivos.

AVVERTIMENTO - NON usare questo apparecchio in ambienti esplosivi.

WARNUNG:Das Gerät darf in einer explosiven Umgebung NICHT verwendet werden.

AVERTISSEMENT:Cet instrument ne doit pas être utilisé dans un environnement explosif.



处理指示：请在指定的采集点处理电气及电子设备浪费（WEEE）以便于对这些设备的回收利用。

所有权通告

本手册所含信息是爱色丽公司专有的版权信息。

发布此信息并不意味着您有就本文所述的安装、操作或维护本仪器之外的任何目的而复制或使用信息的任何权利。未经爱色丽公司授权官员事先书面许可，不得将本手册任何部分以任何形式或任何手段 通过电子、电磁、机械、光学、人工或其他方式复制、抄录或翻译成任何语言或计算机语言。

专利：www.xrite.com/ip

“© 2017，爱色丽公司。保留所有权利”

X-Rite® 和 IntelliTrax® 是 X-Rite, Incorporated 的注册商标。本文述及的所有其它徽标、产品名称和商标是各自拥有者的财产。

保修信息

爱色丽保证产品自装运日期起十二（12）个月内（除非强制性法律规定更长期限）材料及工艺均无缺陷。在保修期间，爱色丽将自行判断免费更换或维修有缺陷的产品部件。

本爱色丽保修条件不包括以下原因造成的产品损坏：(i) 不遵照爱色丽建议、随附文档、发布的技术规范和标准行业惯例进行的装运、事故、滥用、误用、忽略、改造或任何其他使用造成的损坏；(ii) 在建议的操作环境以外使用设备或未能按照爱色丽的随附文档或发布的技术规范进行维修程序；(iii) 由爱色丽或其授权代表以外人员进行维修或提供服务；(iv) 使用并非由爱色丽制造、分配或批准的任何零件或耗材造成的产品损坏；(v) 对保证产品添加任何并非由爱色丽制造、分配或批准的附件或修改产品。消费品和产品清洁不在保修范围内。

对于违反上述保修条款的情况，爱色丽全权负责免费维修或替换在此保修期内被合理断定为存在缺陷的任何部件。爱色丽所作的任何维修或更换不会重新启动已届满的保修期，也不会延长任何保修期。

客户应负责包装有缺陷的产品并将其运送到爱色丽指定的服务中心。如果运送地址位于爱色丽服务中心地区内，爱色丽应支付将产品返回给客户费用。对于运送到任何其他地点的产品，客户应负责支付所有的运费、关税、税金和其他任何费用。要获得保修服务，必须提交可证明产品仍处于保修期内的产品售货单或购方发票等购买证明。不要尝试拆卸产品。未经授权的拆卸不享受任何保修服务。若您认为本设备无法工作或工作不正常，请联系爱色丽支持部门或附近的爱色丽服务中心。

本担保对象仅为买方并取代所有其他明示或默示担保，包括但不限于适销性、特定目的或用途的适用性以及非侵权性默示担保。除了爱色丽官员，任何爱色丽雇员或代理人无权作出上述以外的任何担保。

在任何情况下，爱色丽均不承担由于违反保证书、违反合同、疏忽、严格侵权、或违反任何其他法律理论而造成买方的任何制造成本、管理费用、利润损失、商誉、其他费用或任何间接、特殊、偶然或必然损害的责任。在任何情况下，爱色丽在本项下的最大责任不超过引起索赔的爱色丽商品或服务的价格。

目录

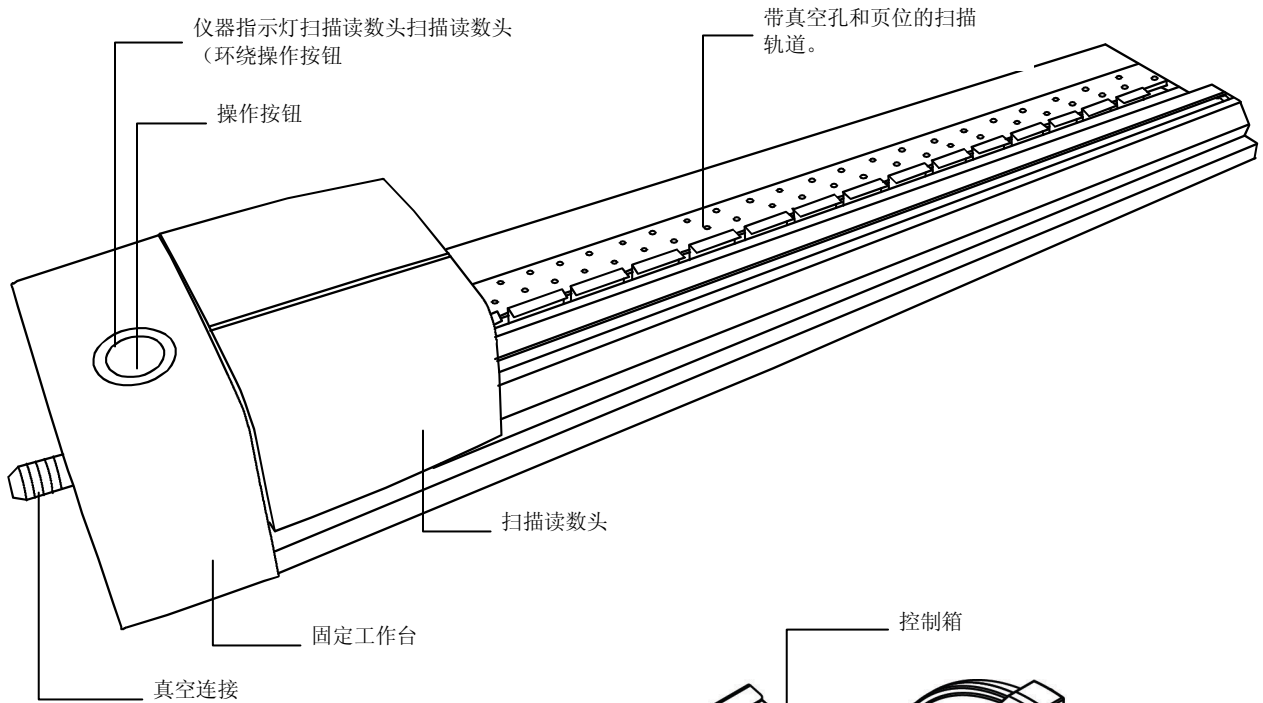
概览及安装	4
仪器描述	4
拆包检查	5
系统连接	5
真空泵连接	6
计算机/监控器安装	6
以太网接口连接 - 系统默认独立配置	7
电源连接	7
连接可选的脚踏开关	8
功能性接地连接 (可选)	8
连接可选的 eXact 手持式仪器	9
IntelliTrax2 软件	10
系统要求	10
安装 IntelliTrax2 软件	10
安装颜色反射基准数据	10
仪器指示灯	10
系统操作	11
页面装载和对齐	11
使用 IntelliTrax2 系统测量	12
校准	13
IntelliTrax2 系统校准	13
校准可选的 eXact 手持式仪器	14
清洁校准板	14
使用 eXact 手持式设备测量	15
附录	16
服务信息	16
故障排除	16
扫描仪器重设	16
一般维护	17
扫描头清洁 (每月 1 至 2 次)	17
扫描头清洁 (每月 1 至 2 次)	18
清洁白色校准片	19
清洁颜色反射基准	19
取下扫描头	20
IntelliTrax2 颜色基准测量程序	21
仪器规格	22
一般信息	22
环境	22
在计算机上设置默认静态 IP 地址	23
China RoHS Disclosure Table	24

概览及安装

仪器描述

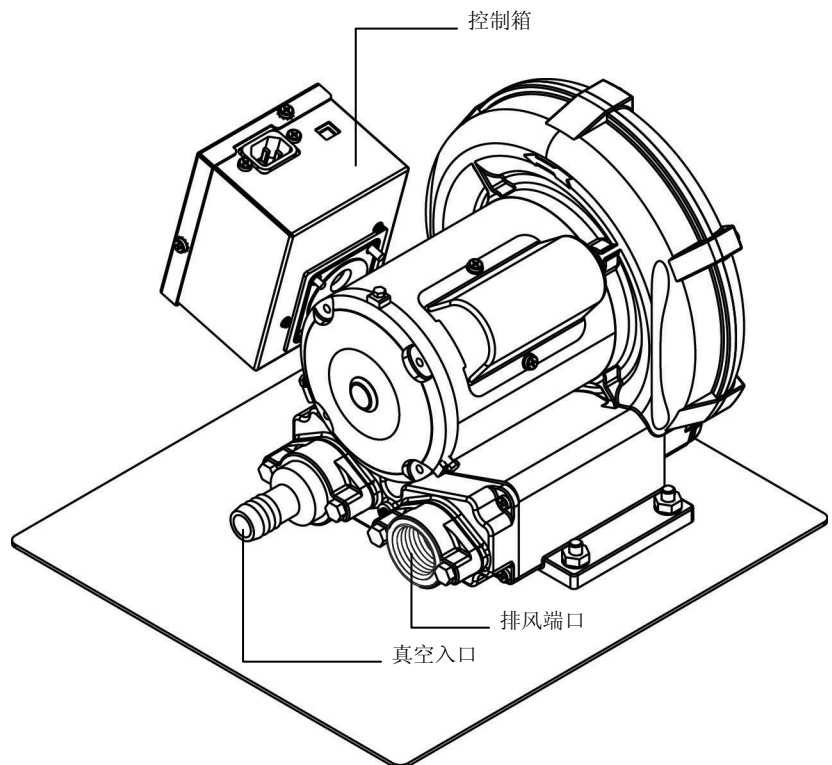
IntelliTrax2 系列自动扫描仪提供了迅速无误的颜色控制。此仪器能在送纸预备和扫描过程中满足您的一切需求，从而最大化效率和收益。

带真空孔和页位的扫描轨道。本手册包括仪器的安装、基本操作及维护。有关在仪器上使用您的 IntelliTrax2 软件应用程序的特定说明，请查阅软件的联机帮助。



真空泵

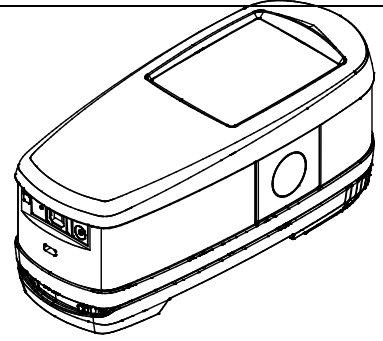
轨道表面的一系列小孔用于测量过程中对印刷纸张进行固定。此操作通过使用真空泵来实现。真空泵与固定工作站相连，可以测量周期中自动激活。



eXact 手提光密度计（可选性附件）

你的系统配有可选性光密度计，使你能够进行抽样测量。

注：建议在使用手提仪器前，阅读系统所提供的“手提仪器手册”。

**拆包检查**

从装运纸箱取出仪器，检查仪器是否损伤。如装运中出现任何损伤，请立即与运输公司联系。运输代理公司检查损坏之后，才能继续安装仪器。

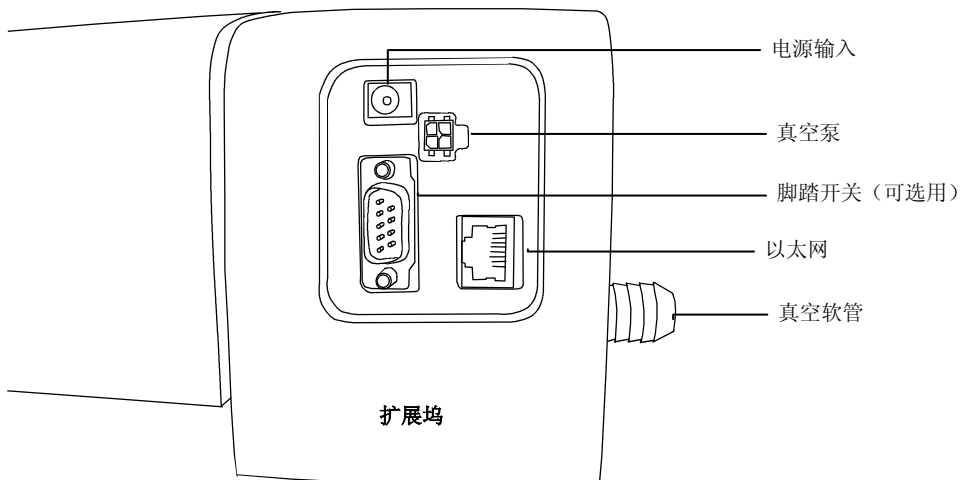
仪器装在一个经专门设计的纸箱内，以确保不被损伤。如需装运，请将仪器连同所有配件放在原装纸箱内。如未提供原装纸箱，请联络 X-Rite 以发给您替代包装。

包装内容：

- Intellitrax2 仪器
- 真空泵
- eXact 手提仪器 (可选附件)
- 脚踏开关 (可选附件)
- 电缆
- 带电源线的开关电源
- 连接页
- 文件资料包 (软件 CD、手册、登记表和校准证书)

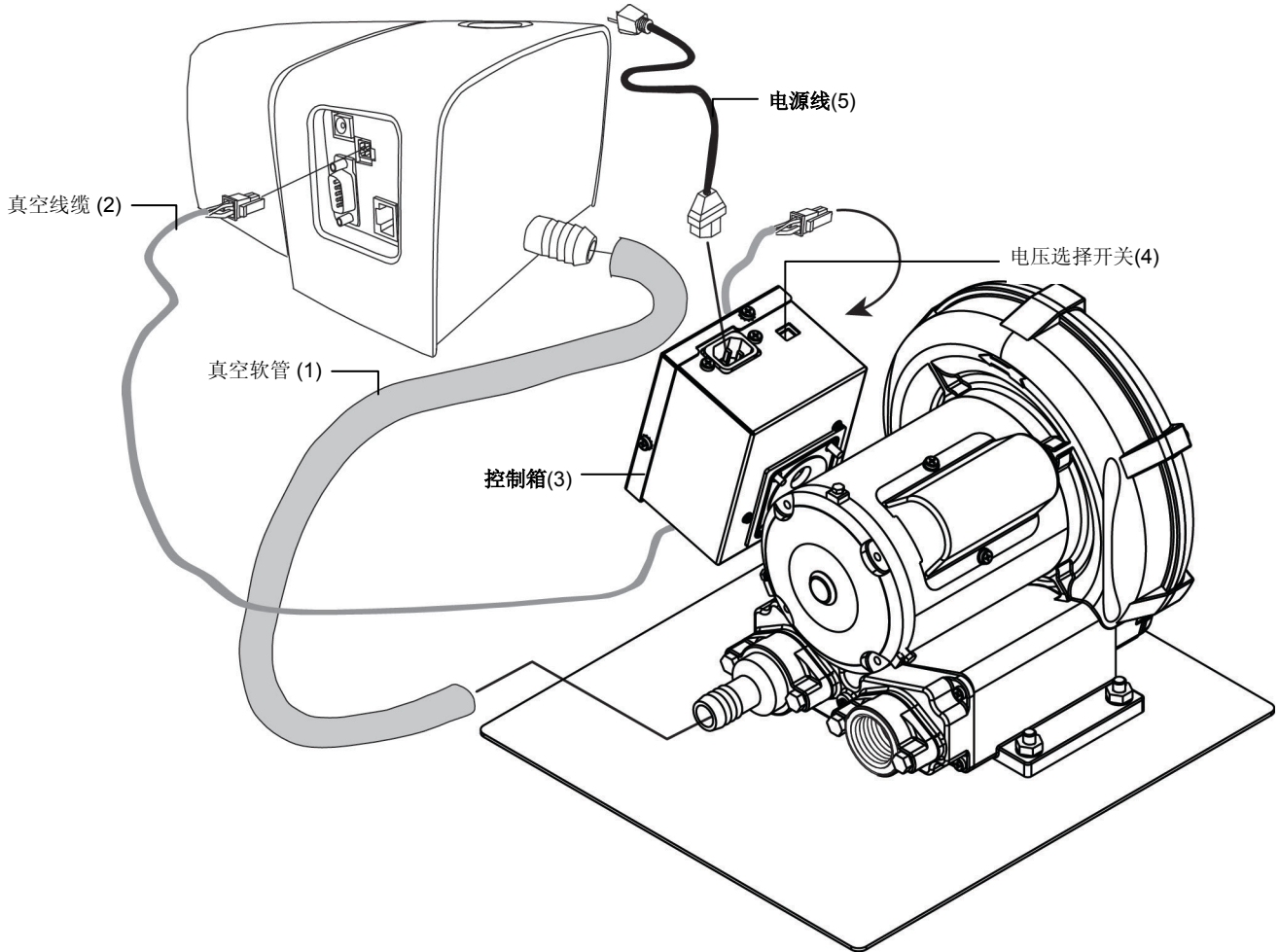
系统连接

操作 IntelliTrax2 系统前，需要进行几次基本的连接。以下页面含有单个组件的连接步骤。



真空泵连接

1. 把真空软管 (1) 的一端连接到真空泵上的棘铁输入装置, 另一端连接到在固定工作台侧面的棘铁装置。
2. 把真空线缆 (2) 的一端插入控制箱 (3) 上的连接器, 另一端插入固定工作台背面上的连接器。
3. 请确保把控制箱顶部 (3) 的电压选择开关 (4) 设置为与您所在区域相符的线路电压。
4. 把可拆线头 (5) 连接到控制箱 (3), 然后把电源线插入位于适当位置且接地的墙上 AC 插座。



计算机/监控器安装

如果您购买的系统包括计算机和显示器, 请参阅这些产品随附的说明文件, 了解有关的特定安装步骤。

以太网接口连接 - 系统默认独立配置

在固定工作台通电前，应连接所提供的交叉以太网线缆。以太网端口位于固定工作台的背面。把以太网交叉线缆的一端插入您计算机的以太网端口。另一端插入固定工作台。

注意：

IntelliTrax2 硬件默认 IP 地址如下：

IP 地址： 172.16.1.100

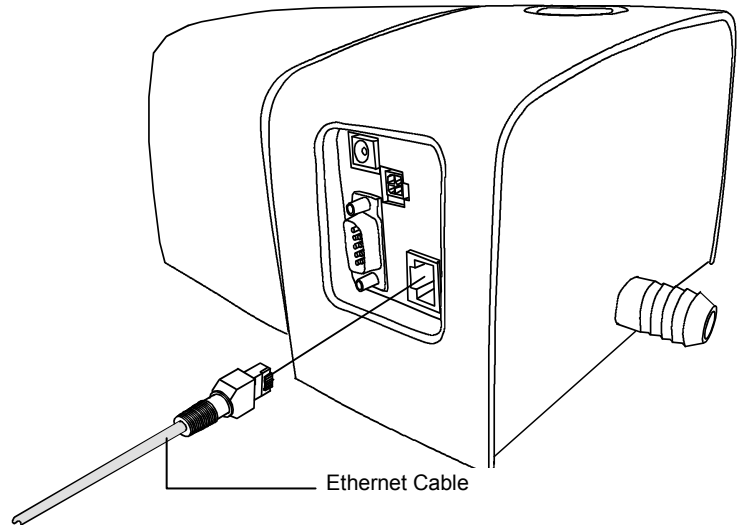
子网掩码： 255.255.255.0

为了把此系统用作一独立配置，您必须把计算机的 TCP/IP 设置如下：

IP 地址： 172.16.1.1

子网掩码： 255.255.0.0

有关在 Windows 计算机上设置 IP 地址的信息，请参阅附录。

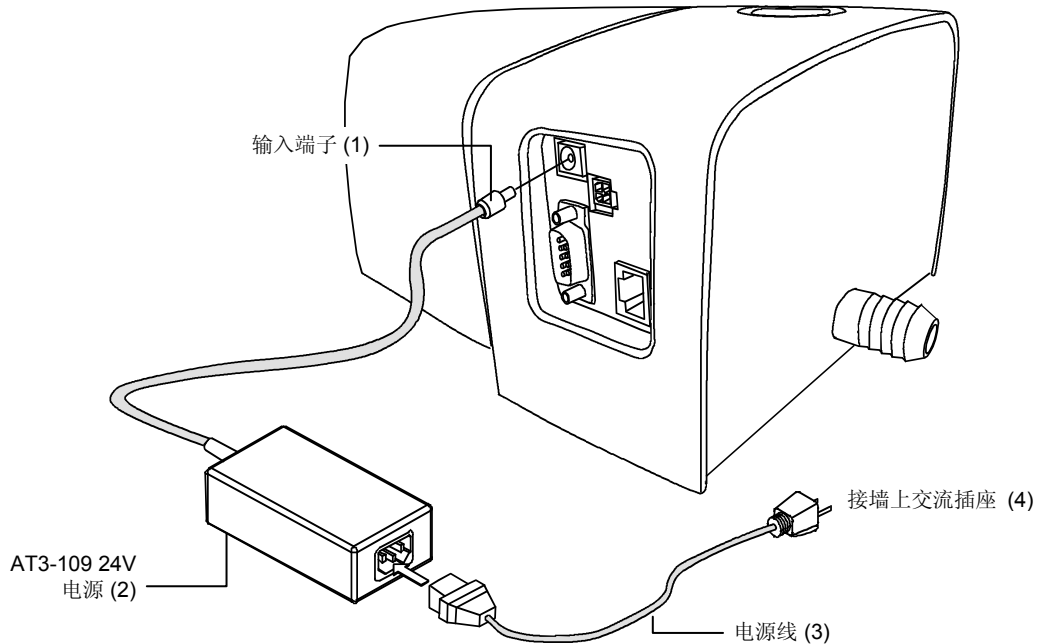


电源连接

在将接头接入 AC 墙上插座之前，必须使 IntelliTrax2 系统稳定在室内温度之下。

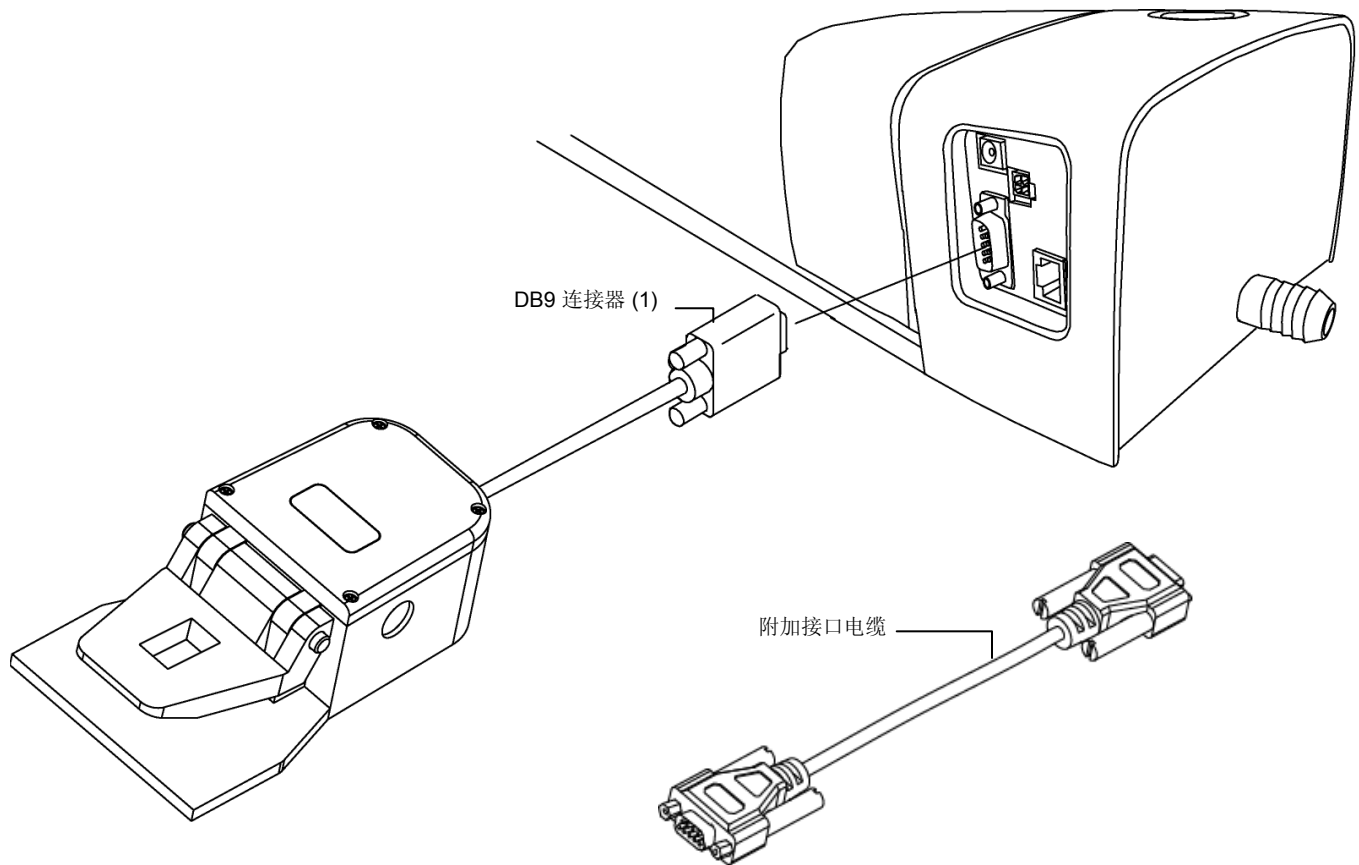
注意： 本产品应使用表列的直插式电源供电，标记为“第 2 类”或“LPS”，额定电压 24VDC，3.0A。

1. 把 AT3-109 24V 转换电源 (2) 上的输入连接器 (1) 插入固定工作台背面的合适位置。
2. 将可拆线头 (3) 插入电源 (2)，然后把电源线插入位于适当位置且接地的墙上 AC 插座 (4)。



连接可选用的脚踏开关

将脚踏开关接口电缆的 DB9 连接器 (1) 连接到固定工作台背面的 I/O 端口。固定指旋螺钉。如果需要，包括的附加接口电缆 (2) 可用于延长脚踏开关从固定工作台的距离。



功能性接地连接 (可选)



在固定工作台下方提供功能性接地连接点，以提高系统级电气抗干扰能力并防止静电积聚。（轨道底边）

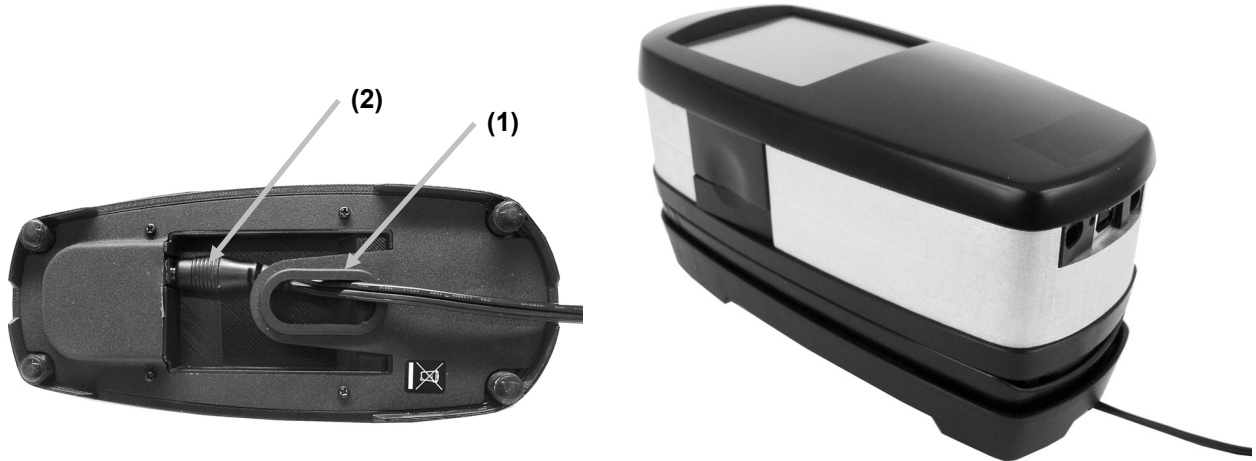
连接可选的 eXact 手持式仪器



若使用爱色丽 SE30-277 以外的其它交流电适配器，操作时会存在危险。

交流电适配器额定值，输入：100-240V 50-60 Hz，输出：12VDC @ 2.5A

1. 翻转固定工作台并通过工作台中间的线扣 (1) 将小插头引入电源。
2. 将小插头插入输入接口 (2)。电源线可布置在固定工作台底部的任何一侧。
3. 将可拆线头 插入电源，然后把电源线插入位于适当位置且接地的墙上 AC 插座。
4. 将仪器放置到固定工作台上充电。



5. 将 USB 线的方形端插入仪器背面 (3)。
6. 将 USB 电缆插入计算机上的可用接口。



注意：如可用，仪器使用 Bluetooth® 技术并可与计算机无线连接。仪器的数据可以传输至应用程序。将 USB 线连接到仪器将禁用无线连接。

有关设置无线功能的其他信息，请参考仪器手册。

IntelliTrax2 软件

系统要求

- 2 GHz 计算机处理器，建议使用 3 GHz 处理器
- 最小 2 GB，建议使用 4 GB
- Windows 7, Windows 8, Windows 10
- 100 GB 硬盘或更大
- 17 英寸触摸屏，最小分辨率为 1280 x 1024
22 英寸触摸屏，建议分辨率为 1920 x 1080
- 网卡

安装 IntelliTrax2 软件

注意：关闭 Windows 防火墙和您可能正运行的所有杀毒软件。如果您正在重新安装或更新软件，则必须首先从您的计算机中卸载当前版本的 IntelliTrax2。这不会删除您已存储的任何数据库文件。所有信息将保留。

IntelliTrax2 软件使用标准的 Windows 安装程序。

1. 将 IntelliTrax2 光盘放入计算机光驱。安装程序自动启动。如果安装程序未自动启动，单击 Windows “开始”按钮，然后从开始菜单上选择“运行”。在“运行”对话框中，键入“d:\setup.exe”，（这里“d”为您的计算机光驱。）单击“确定”。
2. 安装程序将指导您通过安装程序的剩余步骤。请按每一设置窗口上的说明完成安装。
3. 有关软件操作的信息，请参阅 IntelliTrax2 软件文件或联机帮助系统。

注意：IntelliTrax2 使用免费版本的 SQL Server，除极少数限制外，此版本几乎具备所有的功能。有关详情，请参阅数据库管理工具中的联机帮助。

安装颜色反射基准数据

为了测量计算机的颜色基准，必须在您的计算机上安装颜色反射基准数据。

1. 把颜色反射基准数据 CD 放入您的计算机光驱，以便自动安装文件。如果文件不能自动安装，双击 CD 上的 **Install.exe** 文件。
2. 有关详细信息，请参阅附录中的 IntelliTrax2 颜色基准测量程序。

仪器指示灯

操作按钮周围的仪器指示灯用于显示仪器的各种状况。以下列示了仪器指示灯所报告的状况。

- **稳定绿色** - 表明扫描头处于固定及待用状态。
- **稳定橙色** - 表明扫描头处于离开固定工作台状态。
- **稳定红色** - 表明仪器硬件还没有准备好，系统可能存在问题。
- **闪烁绿色** - 表明仪器正在读取资料，处于正常状态。
- **闪烁橙色** - 表明仪器处于校准状态
- **闪烁红色** - 表明网络还没有准备好。
- **交替闪烁红绿色** - 表明扫描头处于固定状态时，发生了测量错误

系统操作

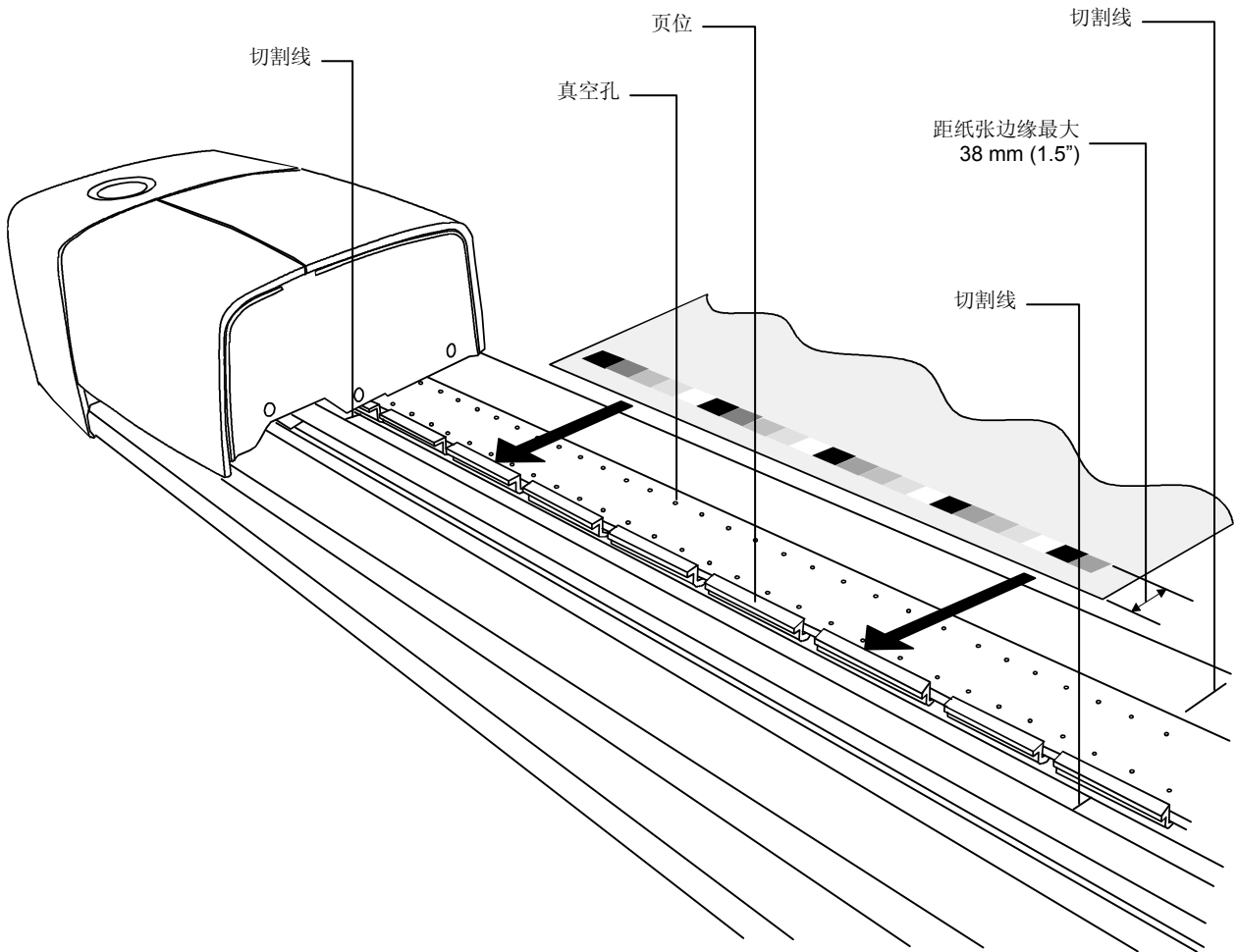
页面装载和对齐

您应参阅随软件应用程序提供的说明文件，了解有关创建和选择色条的程序。现提供以下信息，以便您熟悉测量目标所需的装置。

在 IntelliTrax2 上装载印刷纸简易迅速，无需调整导轨或卡夹。印刷纸应从轨道的背面装入，并由一系列真空孔固定于合适位置。

为执行有效测量，必须把印刷纸置于轨道上的切割线之间。

印刷纸必须对齐真空板背部边缘上的“页位”。离纸张边缘最大距离为 38 毫米(1.5 英寸)。



使用 IntelliTrax2 系统测量

在印刷纸正确定位到轨道上后，您就可以执行色彩条纹测量了。此测量可使用以下三种方式之一：

- 从软件中选择测量功能
- 按下位于固定工作台顶部的操作按钮
- 激活可选用的脚踏开关

有关详情，请参阅软件的联机帮助。

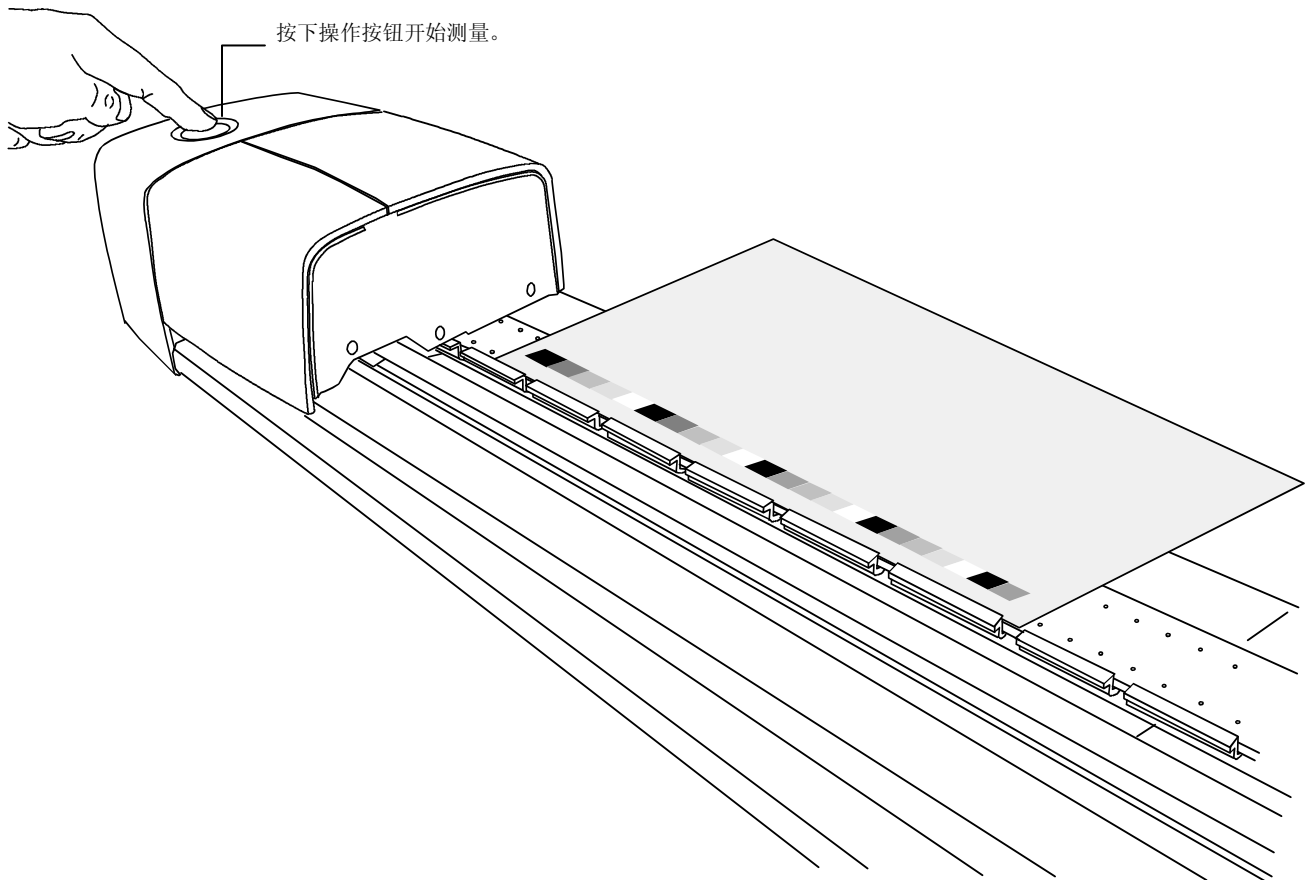
如果色条弯曲或散开，扫描系统就会通过自动调整扫描头融入自动纠正“前置感应器”。这样即可确保精确测量所有色块。

一旦扫描开始，真空螺线管即启动，工作台上的“绿色”灯变成“闪烁绿色”，表示扫描正在进行中。测量结果将实时报告给计算机监控器。

不用时，可选择 Press Tool 内的“关闭真空”选项来关闭真空泵。有关详情，请参阅联机帮助系统。

如果测量期间出现问题，扫描头会立即返回到固定工作台。观察您的计算机监控器，以查看是否显示错误消息。如果没有，请尝试重新扫描印刷纸；如果问题仍然存在，请参阅本手册内的“故障排除”。

注意：仪器扫描色条时，您可通过按下操作按钮中止测量。



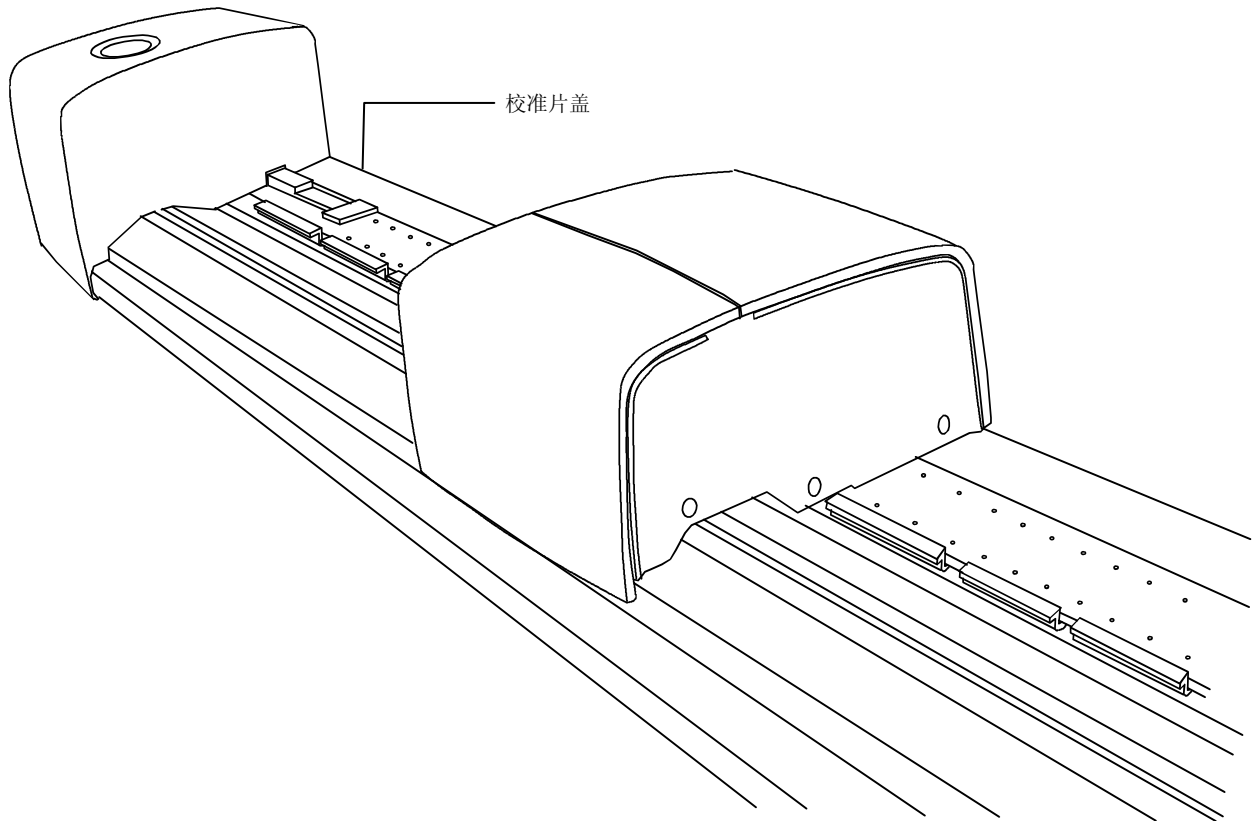
校准

IntelliTrax2 系统和手提仪器的常规校准对维护测量数据的准确性和一致性非常重要。一般来说，当需要校准时，软件应用程序会提醒您。如有需要，任何时候都可手动进行 IntelliTrax2 系统或手提仪器的校准。

IntelliTrax2 系统校准

实际上，扫描仪器的校准是自动的。白色校准磁盘是位于固定工作台附近的轨道组件的永久组成部分。当扫描头远离固定工作台时，则使用一个抽取式面板盖住校准磁盘。需要时，或在应用程序中开始校准时，扫描头会自动与此白色校准盘进行校准。

重要：为保持校准的精确度，白色校准盘应定期予以清洁。有关清洗程序，请参阅附录中的“清洗白色校准盘”。



校准可选的 eXact 手持式仪器

重要提示：污渍和灰尘会严重影响校准仪板，所以应保持其清洁。建议定期清洁仪器。请参阅以下清洁过程。

本仪器含有集成的校准仪板，必要时将自动校准。需在测量前校准时，仪器会提示您。如果仪器处于打开位置（未锁定）且之前的校准已超时，将出现这种情况。如果测量条件开关已改变，且未在该位置进行校准或校准已超时，也会出现这种情况。

当提示需要校准时，将仪器放置于平整表面上，轻触“开始”按钮。仪器将显示倒计时屏幕，然后进行校准。

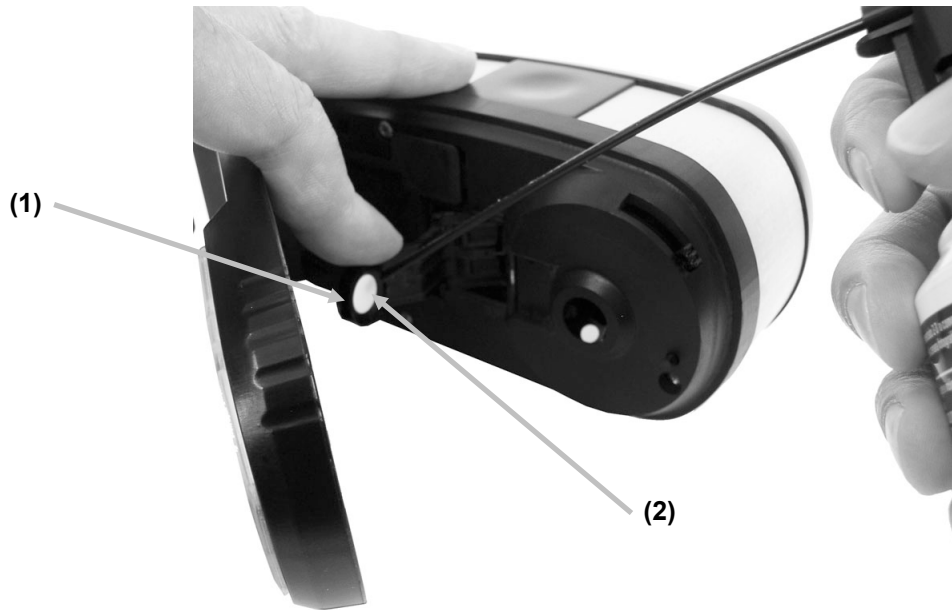
清洁校准板

校准仪板需要定期清洁。

切勿使用任何种类的溶剂或清洗剂。

校准片嵌入在参考支架的下侧。

1. 将参考支架（1）旋转至背面并握住。
2. 将干净、干燥空气（2）喷入校准片。这样可以清除积聚的碎屑。



3. 小心地将校准支架放回其正常位置。

使用 eXact 手持式设备测量

如需要，手持式仪器可用于测量油墨颜色及进行抽样测量。仪器的目标基座应平稳地放置在样品区域。

1. 将目标窗口置于要测量的样本上方。眼孔应全部充满样本的颜色。
2. 将仪器用力按向目标基座。测量与选定的测量条件一起出现在显示屏上。



3. 保持不动直到显示“完成！”和测量数据。这表示测量成功。
如果测量期间仪器移动，或仪器未处于关闭状态，计算机显示器将不会显示数据。发生此类情况时，可采取另一种测量方法。



附录

服务信息

IntelliTrax2 系统可获一年有限保修，如属保修期内的维修事宜，请与授权服务中心联络。

X-Rite 向客户提供维修服务。由于电路复杂，所有修理必须经过厂家或授权服务中心。

X-Rite 将维修任何保修期届满的仪器。客户须向厂家或授权服务中心支付运费及修理费。仪器应该连同所有提供的附件装入原运输箱中运回。

故障排除

就仪器问题联系 X-Rite 的客户服务之前，请尝试下述合适的解决方案。如果故障仍然存在，请联系 X-Rite 客服中心，电话：1-888-826-3059；电子邮件地址：gisupport@xrite.com。此外，此手册的背面提供了 X-Rite 的办事处电话号码。您也可访问 X-Rite 的支持网页：www.xrite.com。以下是一些通用服务台问题的解决方法：

扫描仪器指示灯不亮：

- 确保已接通电源。
- 重置仪器（请参阅“仪器重置”）。

扫描仪器指示灯持续显示为红色：

- 系统出现错误或问题。
- 断开并重新接通仪器的电源，查看错误是否得到纠正。
- 重置仪器（请参阅“仪器重置”）。

扫描仪器与软件无法通信：

- 请检查以太网缆线是否正确连接。
- 关闭软件应用程序，循环打开仪器并重新启动软件应用程序。如果仍然无法解决，请重启计算机。
- 如果系统已联网，请联系网络管理员，检查以太网是否出现问题。
- 重置仪器（请参阅“仪器重置”）。

扫描仪器校准失效：

- 确保校准基准和仪器光学装置是清洁的（请参阅一般维护）。
- 关闭并重新启动软件应用程序。
- 重置仪器（请参阅“仪器重置”）。

扫描仪器重设

以下是在扫描仪器上执行硬件重设的程序：

1. 确保仪器已接通电源，且扫描头处于固定状态。
2. 按住操作按钮大约 10 秒钟。
3. 指示灯将变为橙色，然后变为绿色。当指示灯变为绿色时，松开操作按钮。

一般维护

只需稍加预防性维护，您的仪器就能可靠地操作达数年之久。然而，为保护您的投资并维护读取的准确性，您应不时执行简单的清洁程序。

有关手提仪器的一般维护，请参阅包装所附的说明文件。



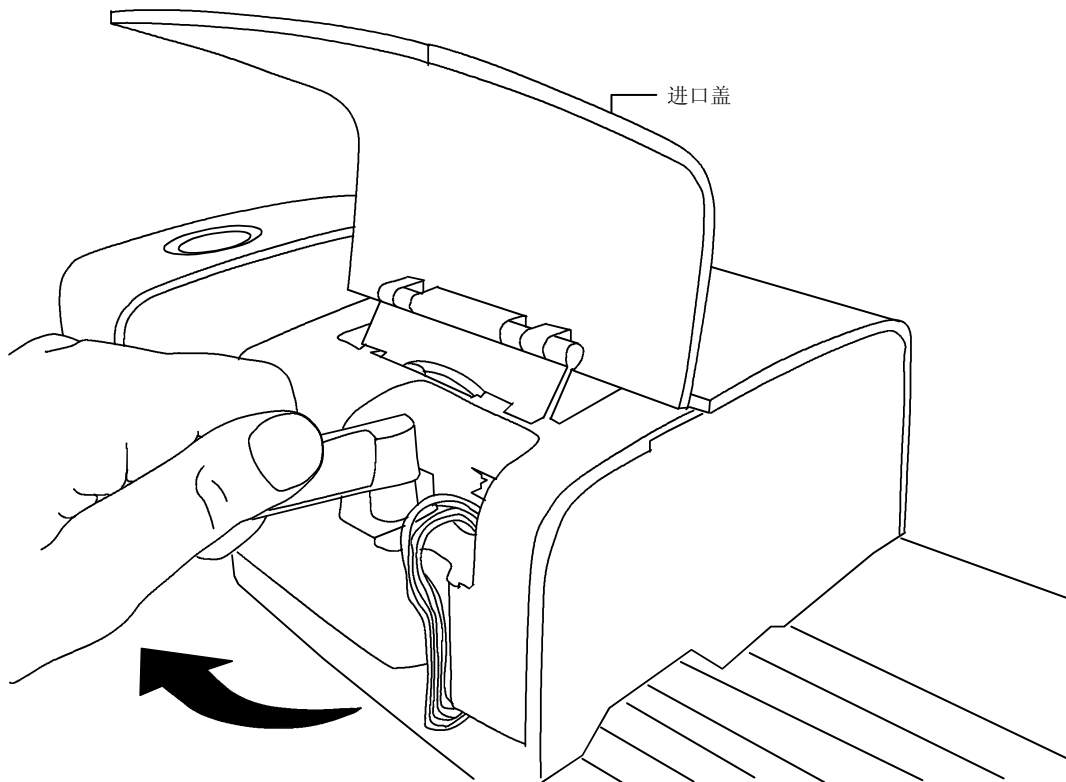
注意：清洁、拆卸或安装扫描头时，建议使用正确接地的腕带。

扫描头清洁（每月 1 至 2 次）

请勿使用任何种类的溶剂或清洁剂。

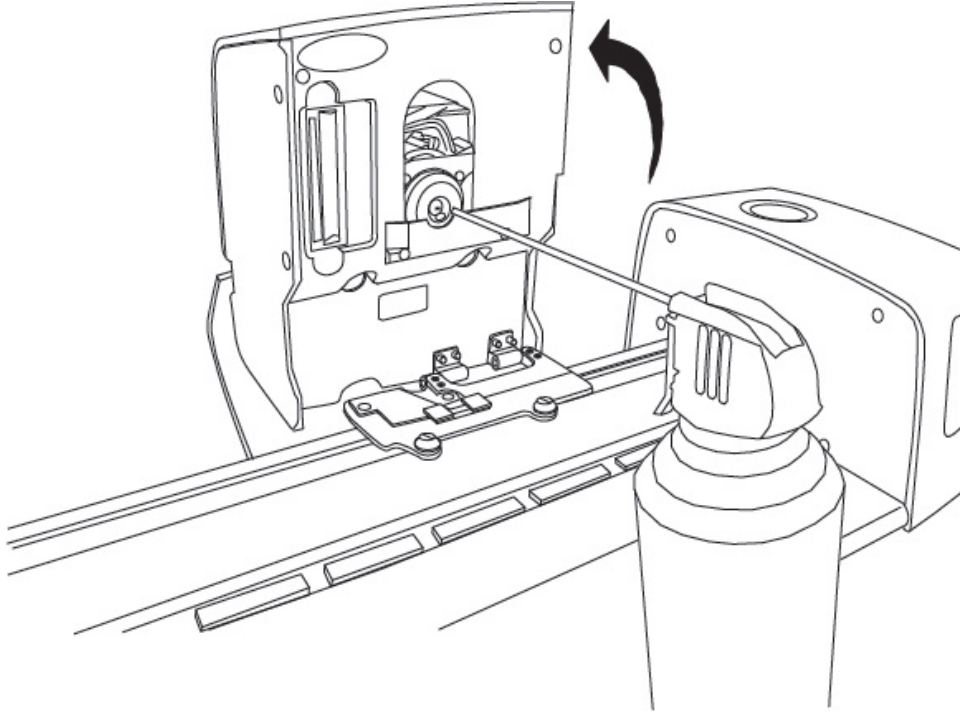
在常规使用过程中，喷洒粉末、纸屑和其它空中污染物会进入仪器光学装置。最终会降低仪器的敏感度，可能导致校准错误。请遵从以下步骤清洁光学组件。

1. 设法取得清洁、干燥的压缩空气，此空气的质量应适用于清洁精细的照相机镜片。
2. 从电源适配器上断开 IntelliTrax2 系统电源，并滑动扫描头，使其离开固定工作台数毫米远。
3. 抬起扫描头背面的盒盖，以接触到锁杆。
4. 顺时针旋转锁杆 90°。



5. 抬起扫描头的前部边缘，并让其倾斜，露出底部。

6. 小心地垂直握住装压缩空气的容器，将压缩空气直接注入仪器的孔径中。注意应确保装压缩空气的容器喷嘴离光学装置大约 10 毫米远。



7. 小心降低扫描头，并通过逆时针旋转锁杆 90° 以固定好扫描头。
8. 降低盒盖，并插入交流适配器。
9. 注意：因灰尘和粉末不再阻塞光学通道，清洁光学装置的过程将影响仪器的灵敏度。因此在完成清洁过程后，应对扫描头和轨道进行校准。
10. 扫描头的外侧及固定工作台可用水或温和清洁剂浸泡过的无麻棉布擦拭干净。

扫描头清洁（每月 1 至 2 次）

切勿倒置真空泵上的吸气/排气端口，以免弹出轨道真空室。这样会使轨道里的灰尘进入读数头光学装置。

切勿使用任何溶剂或任何粗糙的清洁剂进行清洁。

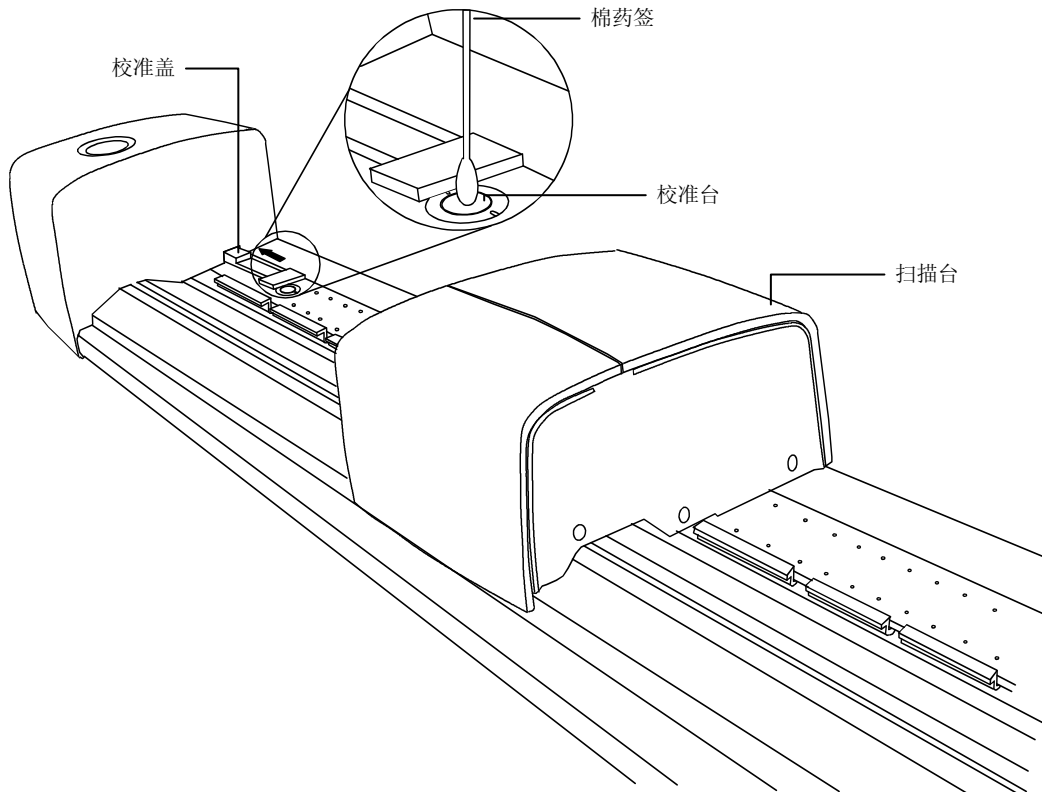
切勿在系统的任何部分使用任何类型的润滑油。

1. 扫描头和固定工作台的外部可用水或温和清洁剂浸泡过的无麻棉布擦拭干净。
2. 轨道应用玻璃清洁剂浸泡过的无绒棉布擦拭干净。请确保整个轨道得到清洁。这包括处于固定位置时位于读取头下方的轨道部份。需要清洁时（程序扫描头清洁），您可以抬起扫描头或简单滑动扫描头。
3. 在轨道里，用压缩空气清除所有印刷灰尘。

清洁白色校准片

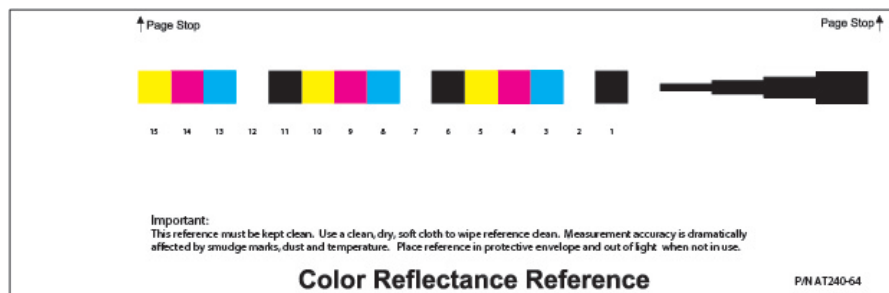
您需要每天清洁轨道里的白色校准片。这是一个相对简单的程序，仅需几分钟时间。

1. 从电源适配器上拔下 IntelliTrax2 系统，并滑动扫描头，使其离开固定工作台几毫米远。
2. 拉开朝向固定工作台的校准盖，暴露出白色瓷片。
3. 用一棉药签或无绒布清洁白色校准磁片。
4. 用压缩空气清洁瓷片。
5. 用压缩空气清洁校准盖下方。
6. 棉药签小心地放开校准盖，并滑动扫描头至固定工作台。



清洁颜色反射基准

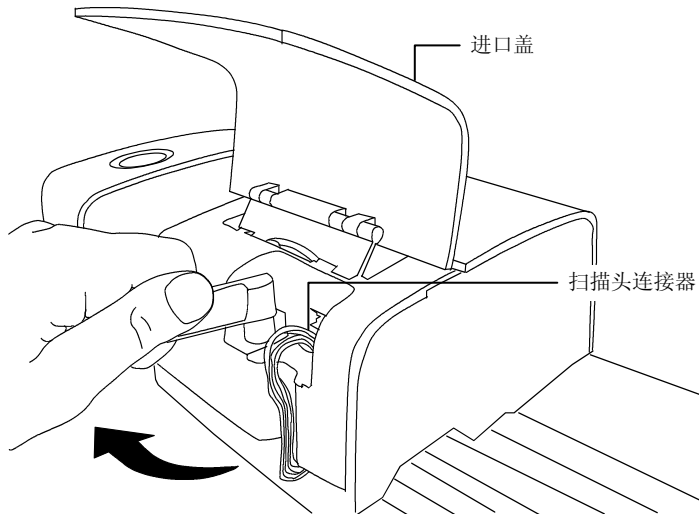
污迹、灰尘和指印会极大地影响颜色反射基准。可用一无绒布随时对基准进行清洗。确保当清洁结束时，把基准放回保护套里。



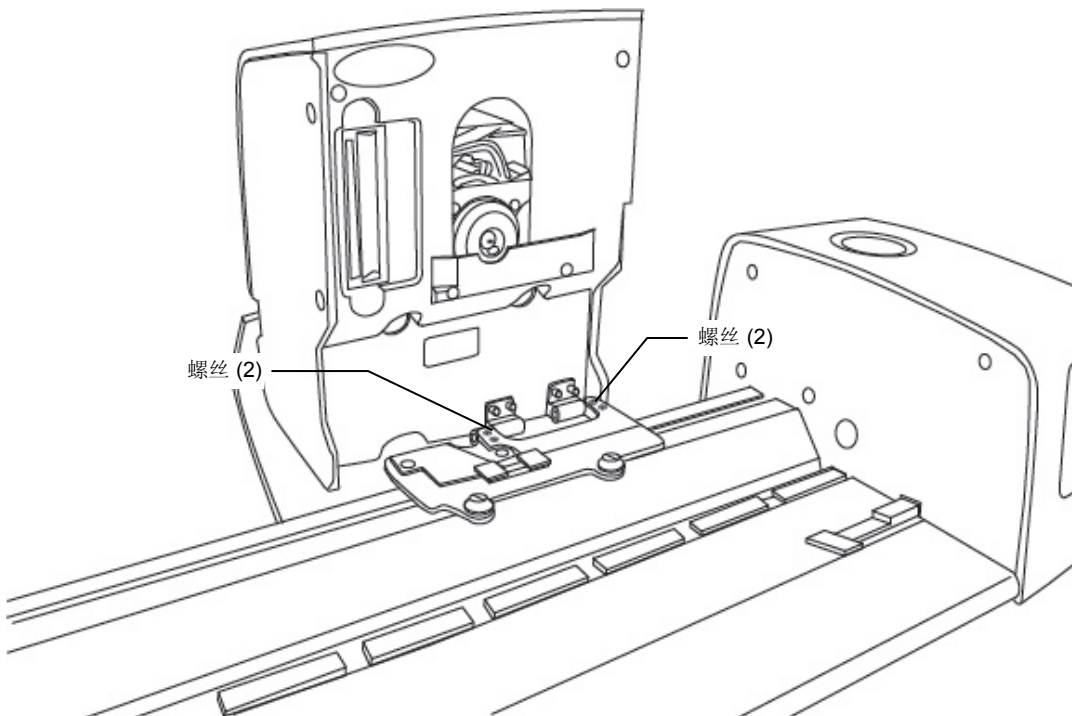
取下扫描头

下列程序说明了如何在需要维修时取下扫描头。

1. 从电源适配器上拔下 IntelliTrax2 系统，并滑动扫描头，使其离开固定工作台至少 5 英寸（127 毫米）远。
2. 拾开扫描头背面的进口盖，暴露出锁杆。
3. 顺时针旋转锁杆 90°。
4. 按压扫描头连接器两侧的两个锁片。使用一副针嘴钳来夹住锁片可能会有所帮助。
5. 向外拉出连接器，将其从扫描头上取下。



6. 抬起扫描头的前部边缘，并让其倾斜，暴露出其底部。
7. 用一只手握住扫描头，小心地卸下将扫描头固定到架台上的四颗螺丝钉。



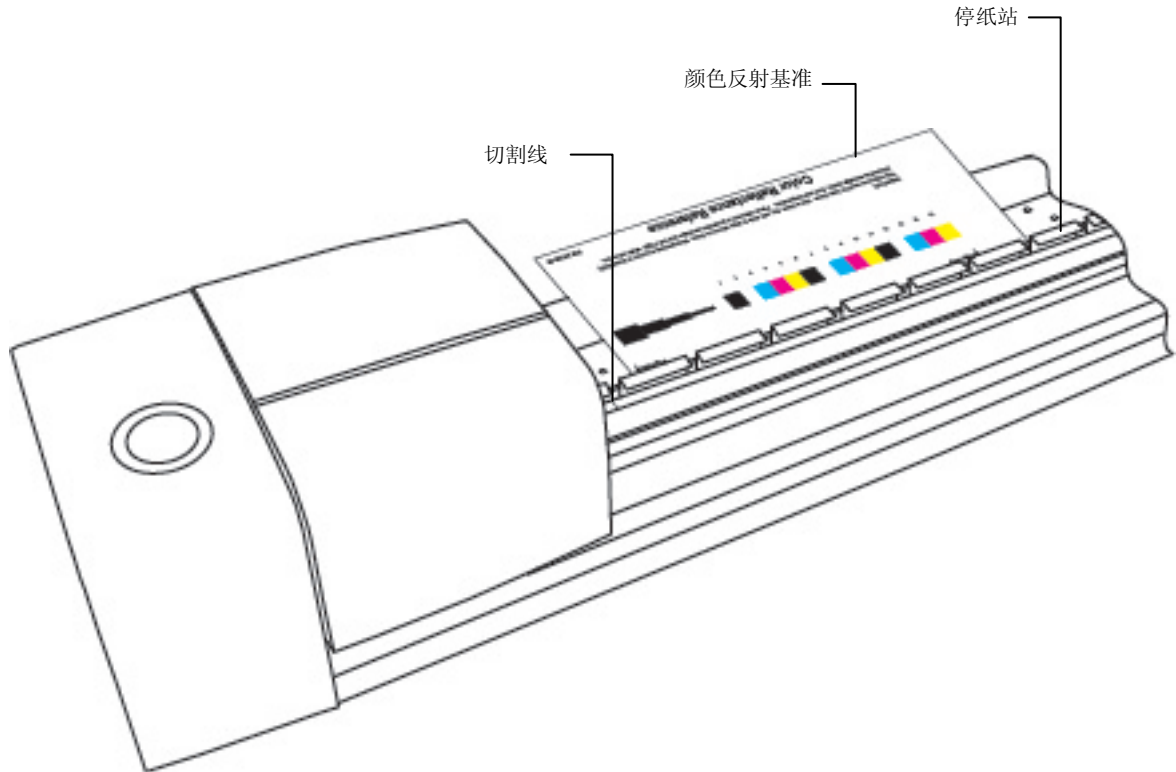
8. 从架台上抬起扫描头。

IntelliTrax2 颜色基准测量程序

颜色基准测量程序为您提供一种检验您的 IntelliTrax2 仪器性能的方法。随时都可执行颜色基准测量。

注意:执行此测量程序，必须在您的计算机上安装颜色反射基准数据。

1. 从保护套上取下颜色反射基准。确保在执行测量程序前，颜色反射基准是清洁的。如果颜色反射基准需要清洁，请参考上述颜色反射基准。
2. 通过扫描头把颜色反射基准置于切割线旁边的轨道上。确保基准的指定侧面靠紧“停纸站”。
3. “颜色反射基准”停纸站通过选择 Press Tool 里的“测量颜色基准”按钮，开始测量程序。观察监控器查看测量结果。



4. 选择应用程序中合适的选项，开始校准检查。扫描头移过颜色反射基准，然后返回至其停驻状态。在读数过程中，指示灯闪亮为绿色，在读数成功结束后，又返回为实心绿色。此过程同时在计算机监控器上得到校验。
如果校准检查失败（计算机监控器上所显示），按上述步骤清洁颜色反射基准和仪器光学装置，重新进行校准检查。如果校准检查再次失败，请联系您的 X-Rite 代表。您可能需要更换您的颜色反射基准（零件号码 ATS40-64）。
5. 把颜色反射基准返回到保护套。

仪器规格

一般信息

度量几何数据:	反射率 45°/0° 基于 ANSI PH2.17
孔径配置:	小、中及中宽/极性。
光源:	气压 2850°K
光谱传感器:	DRS 技术 (31pt)
光谱范围:	400-700 纳米
反射率范围:	0 - 150% R
密度范围:	0 - 3.0D
白色重复精度:	最大 0.15 DE; 最大 ±0.01D
密度重复性:	青、品红和视觉滤色器 ±0.01D @ 1.5D 黄色滤色器 ±0.02D @ 1.8D (适用于非 DP 扫描头) ±0.03D @ 1.8D (适用于 DP 扫描头)
校准:	轨道所提供的白色校准基准
扫描头尺寸:	中型扫描点: 最小为 2.0 x 2.75 毫米; 小型扫描点: 最小为 1.2 x 2.75 毫米; 极化密度: 最小为 2.0 x 2.75 毫米;
色标宽度:	最小为 3.0 毫米
色标高度:	中型点: 最小为 3.0 毫米; 小型点: 最小为 2.0 毫米; 极化密度: 最小为 3.0 毫米;
纸厚:	最大为 0.039 英寸 (1.0 毫米)
扫描率:	中型点和小型点: 3.0 毫米色块上为 2.4 英寸 (60 毫米) / 秒 极化点: 3.0 毫米色块上为 2.4 英寸 (60 毫米) / 秒
可用扫描宽度:	1016 毫米 (40 英寸) 标准, 29 英寸 (736.6 毫米); 32 英寸 (812.8 毫米); 56 英寸 (1422 毫米); 65 英寸 (1651 毫米)
色条位置:	整个色条长度在 1.5 英寸 (38 毫米) 内
色条对准:	色条上自动测量集中, 纸张设置靠紧 STOPS
色条质量:	每纸张表面 1 排
纸张向下:	测量指令激活的真空
所需能量:	110/240VAC, 50-60Hz, 4/2A

环境

工作温度:	+10° (50°F) 至 +35°C (35.00°C)
湿度范围:	0 - 85% RH 不冷凝
储存温度:	-20°C to +50°C
用途:	仅限于室内

设计与规格如有更改, 恕不另行通知。

在计算机上设置默认静态 IP 地址

设置您的计算机以使用默认的静态跨接电缆与 IntelliTrax 硬件通信。

Windows 7 步骤

1. 打开控制面板，选择**网络和共享中心**。
2. 选择**本地连接**。显示“本地连接状态”窗口。
3. 单击**属性**。显示“本地连接属性”窗口。
4. 从“本地连接属性”窗口，突出显示 **Internet 协议版本 4 (TCP/IPv4)** 选项，然后单击**属性**。显示“Internet 协议版本 4 (TCP/IPv4) 属性”窗口。
5. 从“Internet 协议版本 4 (TCP/IPv4) 属性”窗口，选择以下数值的使用下面的 **IP 地址：** 选项和类型：
 - IP 地址：172.16.1.1
 - 子网掩码：255.255.0.0
 - 默认网关：（保留空白）
6. 确认输入的数值如此处所示，然后单击**确定**。再次单击**确定**。

Windows 8 和 Windows 10 步骤

1. 打开控制面板，选择**打开网络和共享中心**。
2. 单击**更改适配器设置**。
3. 右击**本地连接**图标，然后单击**属性**。
4. 从“本地连接属性”窗口，突出显示 **Internet 协议版本 4 (TCP/IPv4)** 选项，然后单击**属性**。显示“Internet 协议版本 4 (TCP/IPv4) 属性”窗口。
5. 从“Internet 协议版本 4 (TCP/IPv4) 属性”窗口，选择以下数值的使用下面的 **IP 地址：** 选项和类型：
 - IP 地址：172.16.1.1
 - 子网掩码：255.255.0.0
 - 默认网关：（保留空白）
6. 确认输入的数值如此处所示，然后单击**确定**，再单击**关闭**。

China RoHs Disclosure Table

产品中有害物质的名称及含量							
X-Rite, Incorporated. P/N: AT3 System (Intellitrax 2 including all Track Length)							
Track Read Head Assembly	轨道读数头组件	有毒、有害物质或元素					
		铅 (Pb)	汞 (Hg)	镉 (Cd)	六价铬 (Cr6)	多溴联苯 (PBB)	多溴联苯醚 (PBDE)
RH Control Tracking PCB Assembly	RH 控制跟踪 PCB 组件	X	O	O	O	O	O
RH Interface PCB Assembly	RH 接口 PCB 组件	X	O	O	O	O	O
Read Head DAS PCB Assembly	读数头 DAS PCB 组件	X	O	O	O	O	O
Steel Washers	钢垫圈	X	O	O	O	O	O
Steel Standoffs	钢螺柱	X	O	O	O	O	O
Steel Nuts	钢螺母	X	O	O	O	O	O
Steel Screws	钢螺丝	X	O	O	O	O	O
Power Supply	电源装置	X	O	O	O	O	O
Read Head Filter Wheel Assembly	读数头滤色器转盘组件	O	O	X	O	O	O
Read Head Spring Pins	读数头弹簧销	X	O	O	O	O	O
Read Head Screw Rail	读数头螺杆	X	O	O	O	O	O
Read Head Optics Assembly	读数头光学组件	X	O	O	O	O	O
RH 7 Volt Motor	RH 7 V 电机	X	O	O	O	O	O
Read Head Filter Motor Bracket	读数头滤色器电机托架	X	O	O	O	O	O
Read Head Lamp PCB Assembly	读数头指示灯 PCB 组件	X	O	O	O	O	O
Stepper Motor Assemblies	分档器电机组件	X	O	O	O	O	O
Track Bearing Spacers	轨道轴承隔圈	X	O	O	O	O	O
Track Dowel Pin	轨道接合销	X	O	O	O	O	O
Track Station PCB Assembly	轨道工作台 PCB 组件	X	O	O	O	O	O
Track Side Plate Bracket	轨道侧板托架	X	O	O	O	O	O

本表格依据 SJ/T 11364 的规定编制。

O: 表示该有害物质在该部件所有均质材料中的含量均在 GB/T 26572 规定的限量要求以下。
X: 表示该有害物质至少在该部件的某一均质材料中的含量超出 GB/T 26572 规定的限量要求。



爱色丽全球总部

美国密歇根州大激流市

电话: (800) 248-9748 或 (616) 803-2100

传真: (800) 292-4437 或 (616) 803-2705

www.xrite.com

爱色丽 (亚太) 有限公司- 亚洲总部

香港九龙观塘巧明街 100 号安盛金融大楼 28 楼 2801 室

电话: (852) 2568-6283

传真: (852) 2885-8610

爱色丽 (上海) 色彩仪器商贸有限公司

上海市桂平路 391 号 B 座 1802 室 邮编: 200233

电话: (021) 6448-1155

传真: (021) 6448-2468

www.xrite.cn

爱色丽 - 中国北京

电话: (010) 8478-5490 传真: (010) 8499-2240

爱色丽 - 中国广州

电话: (020) 8375-2900 传真: (020) 8375-2911